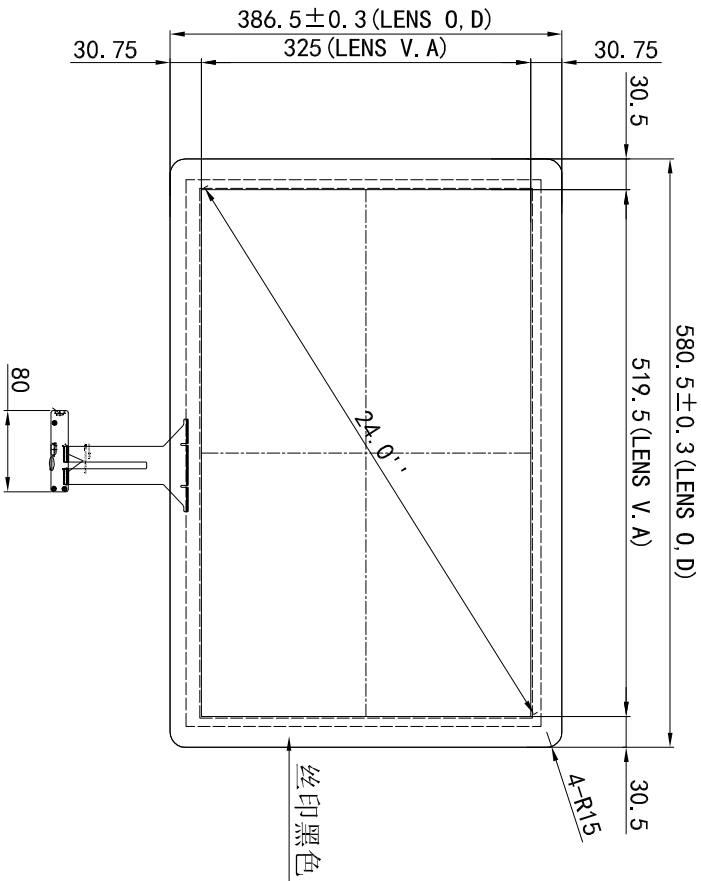


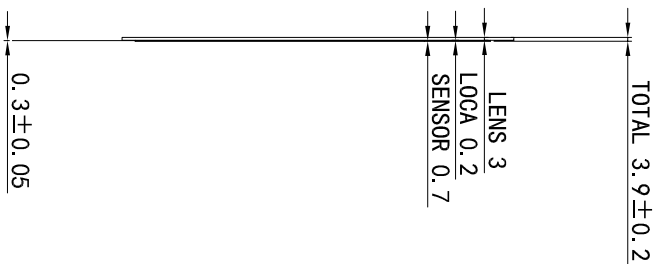


| REV   | MARK | HISTORY    | DATE       | NAME |
|-------|------|------------|------------|------|
| REV.0 | —    | —          | 2015.01.21 | JSY  |
| REV.0 | —    | 更改sensor尺寸 | 2018.09.27 | JSY  |

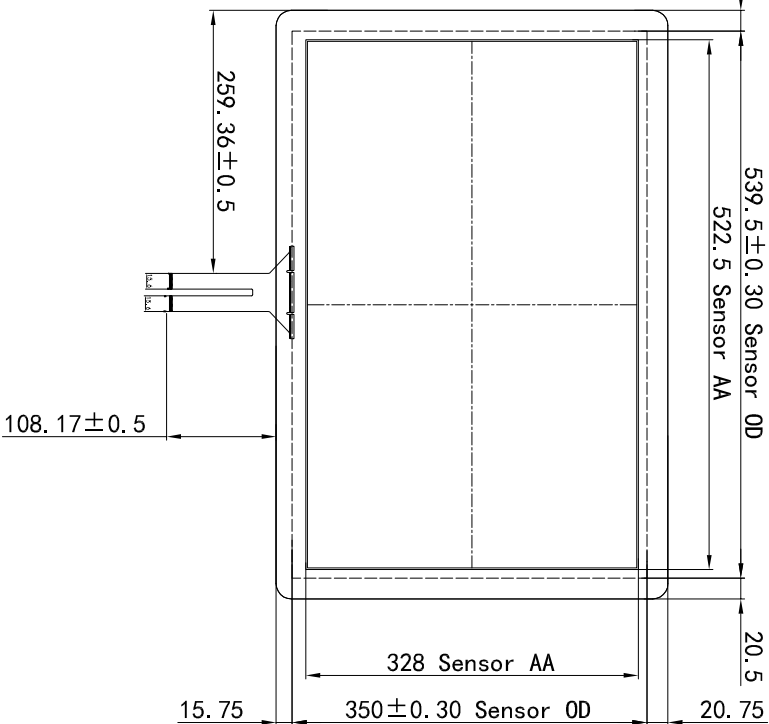
正视图



侧视图



背视图



由 Autodesk 教育版产品制作

技术参数:

1. TP结构: G+G;
2. TP类型: COB; IC选用: ILITEK2510  
工作电压: 3.3V-5V
3. 透光率: ≥85%
4. 表面硬度: 6H以上
5. 工作环境: -10°C~+60°C, ≤85%RH
6. 储存环境: -10°C~+65°C, ≤85%RH
7. 未注尺寸公差按±0.2mm
8. 产品符合RoHS标准.

|                   |      |            |      |        |      |       |                      |
|-------------------|------|------------|------|--------|------|-------|----------------------|
| AC-C1453-24.0 工程图 |      |            |      | SHEET  | UNIT | SCALE | 1st ANGLE PROJECTION |
| DESIGN            | DATE | DATE       | DATE | 1 of 1 | mm   | 1:1   |                      |
| JSY               |      | 2018.09.27 |      |        |      |       |                      |