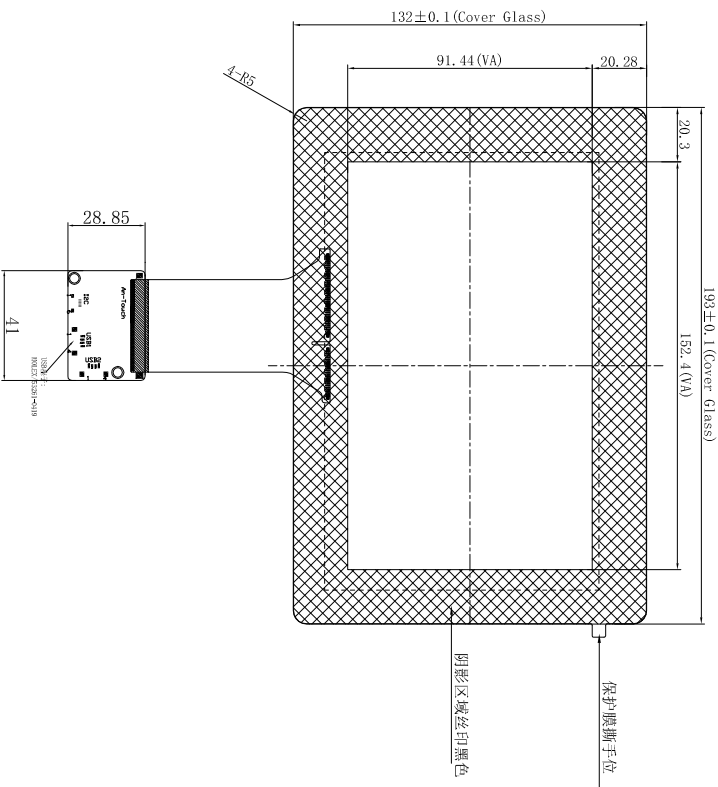
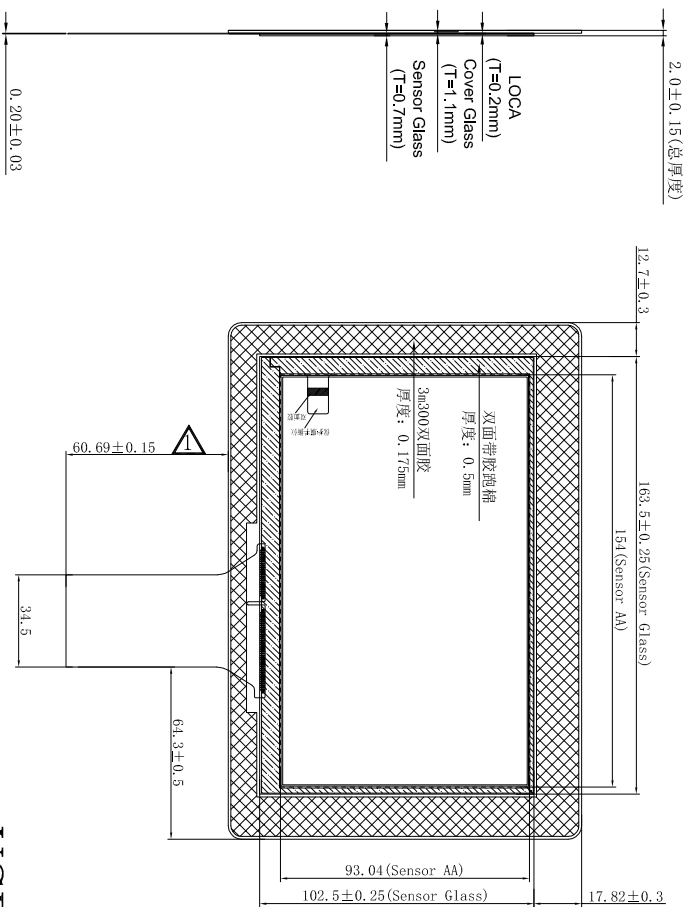


| REV | MARK | HISTORY | DATE | NAME |
|-------|------|--------------|------------|------|
| REV.0 | — | — | 2016.08.03 | ZH |
| REV.1 | — | 更改为单排线2511方案 | 2018.04.28 | ZH |

正视图



侧视图



背视图

USB接口:

J1 (USB通讯)

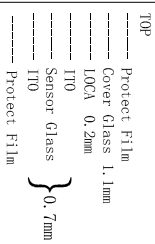
| PIN | 定义 |
|-----|--------|
| 1 | VDD/5V |
| 2 | D- |
| 3 | D+ |
| 4 | GND |

由 Autodesk 教育版产品制作

技术参数:

1. TP结构: G+G;
2. TP类型: COB; IC选用: ILITEK2511 (25*16)
工作电压: 3.3V-5V
3. 透光率: $\geq 85\%$
4. 表面硬度: 6H以上
5. 工作环境: $-10^{\circ}\text{C} \sim +60^{\circ}\text{C}$, $\leq 85\%\text{RH}$
6. 储存环境: $-10^{\circ}\text{C} \sim +65^{\circ}\text{C}$, $\leq 85\%\text{RH}$
7. 未注尺寸公差按 $\pm 0.2\text{mm}$
8. 产品符合RoHS标准.

TP 叠构图



BOITTON

张真琛

张真琛

张真琛

张真琛

张真琛

张真琛

张真琛

张真琛

张真琛

张真琛

张真琛

张真琛

张真琛

AC-C1134A-7.0 工程图

| DESIGN | DATE | DATE | SHEET | UNIT | SCALE | 1st ANGLE PROJECTION |
|--------|------------|------|--------|------|-------|---|
| ZH | 2018.04.28 | | 1 of 1 | mm | 1:1 |  |

深圳市安触科技有限公司



ShenZhen An-Touch Optics Tech.Co.,Ltd